



MV

- (, , , ...)
- (, , , ...)
- (, , , ...)
- (, , , ...)

010/2011 "

50 100 .

0.35 / .

до **8** метров с мультипликатором **2:1**

до **16** метров с мультипликатором **4:1**

до **35** метров

12 .

2:1 4:1.

T45/A

ISO 7465.

1770 / ² , (4:1) (2:1) 6 , 3071-88,
у 6 37+1.

на разрыв, конструкции , 2 6 , 2688-80, 1770 / ² .
6x19+1.

, AISI 304 AISI 316 ()
AISI 430,

AISI 304 представляет собой основной сорт в семействе нержавеющей сталей. Сталь устойчива к воздействию разнообразных химических веществ.

AISI 316 — марка стали, представляющая собой марку AISI 304, улучшенную за счёт добавления 2.5% молибдена. Благодаря молибдену сталь этой марки особенно устойчива к коррозии, высоким температурам и агрессивным средам.

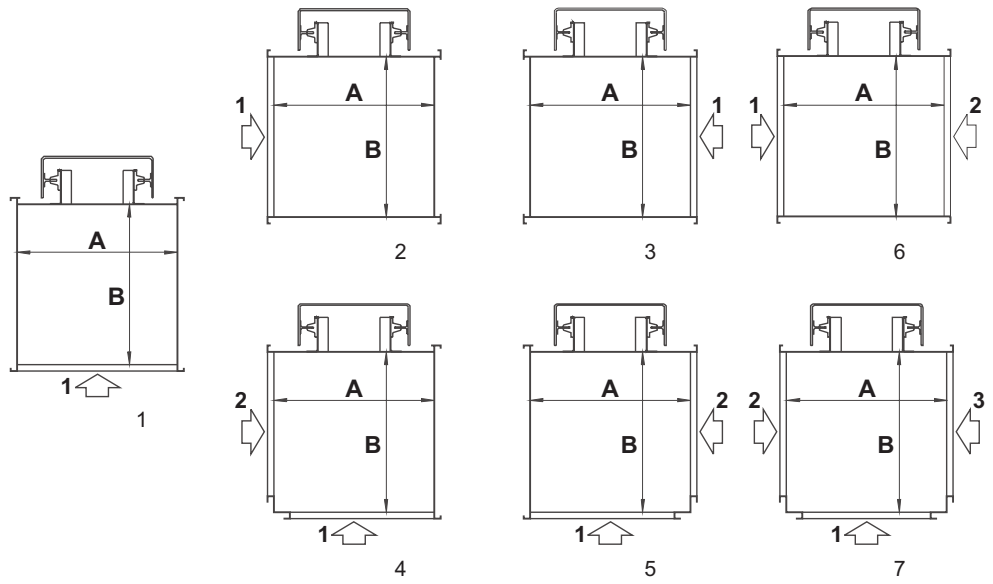
AISI 430 - наиболее широко применяемая ферритная хромистая коррозионностойкая сталь общего применения.

Стандартные	
A, B	H
x 50	100

Диапазон возможных размеров			
A, B min.	A, B max.	H min.	H max.
350	700	500	1000

A, B
H

: 1, 2, 3, 4, 5, 6.
: 7



90 °, 20 ° (H).
()
, AISI 304 AISI 316 ()
AISI 430,
/ (H).
стандартно EI-60.
AISI 304, AISI 316, AISI 430.

оставляется

- ()
 : 500x500
 () 1.
 220 ± 5%,
 380 ± 5%
 !
 симплексная 24
 (/)

	50	100
, 380	0.55 / 1.7 A	0.75 kW / 2.1 A
, 220	0.75 / 6.3 A	1.10 kW / 7.1 A
, 380	0.37 kW / 1.2 A	0.55 kW / 1.8 A
, 220	0.37 kW / 3.1 A	0.55 kW / 4.5 A

/ ()

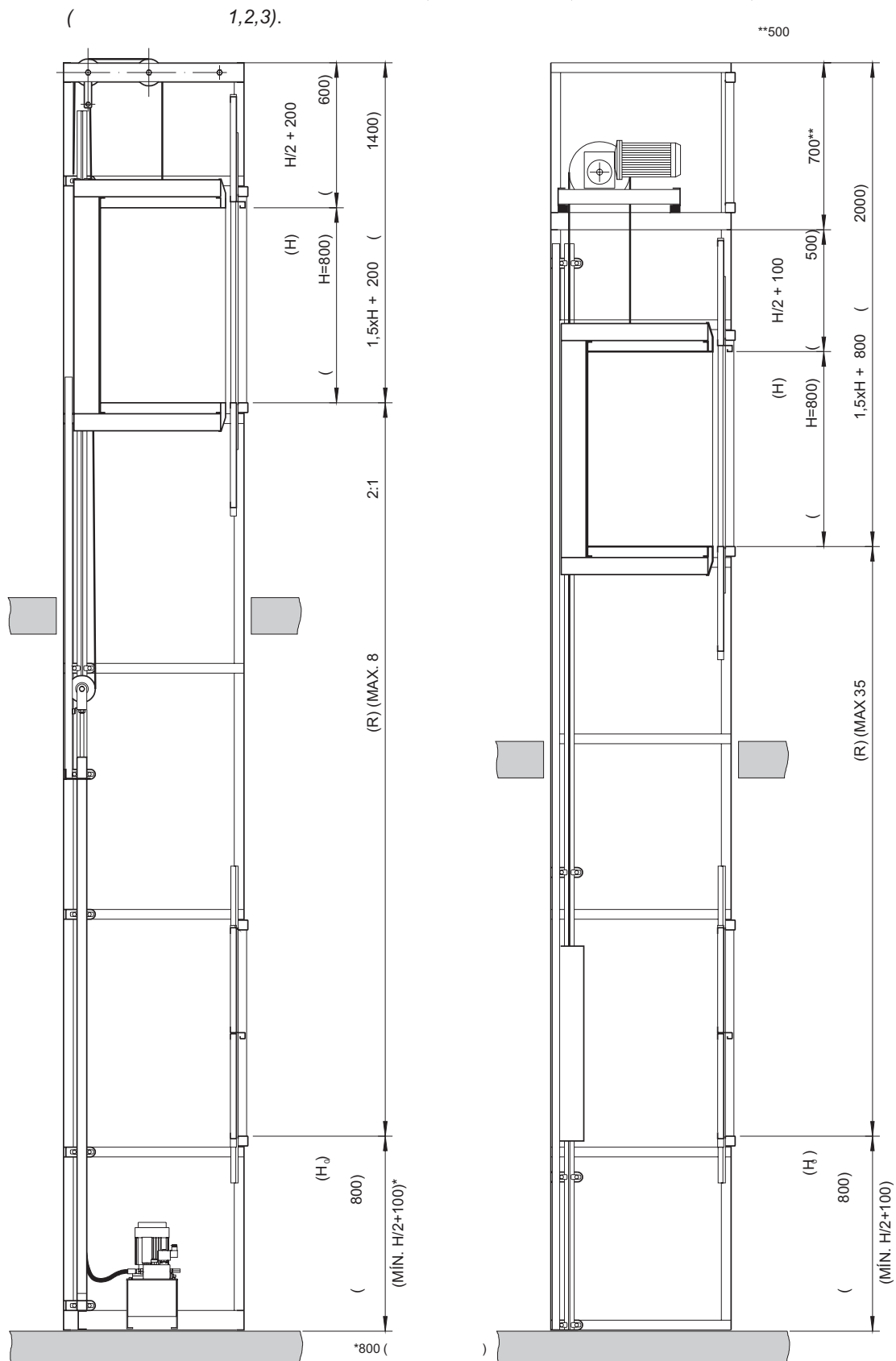
()

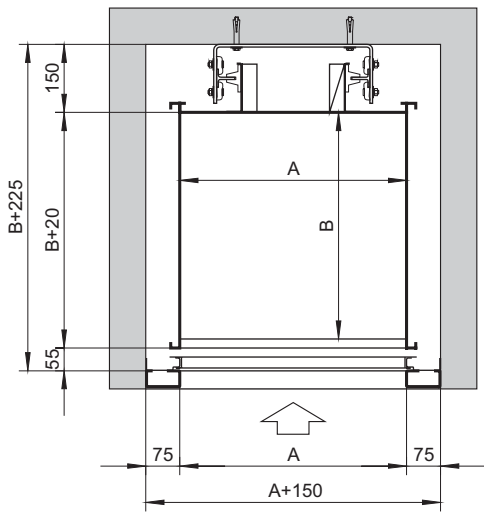
()

200x300x420

300x400x150

e 550x650x180 ()

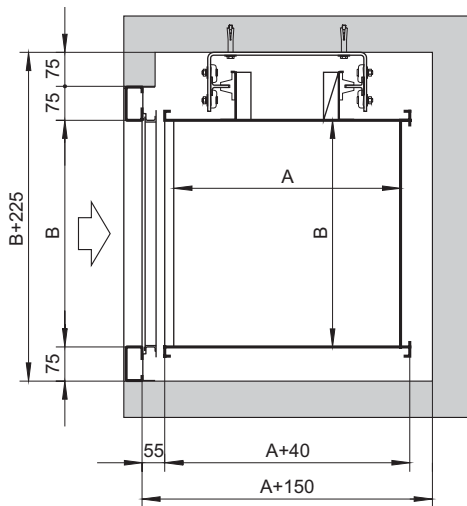




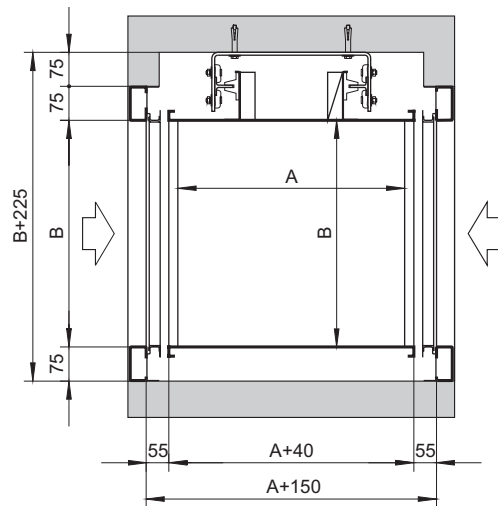
1

2. / ()

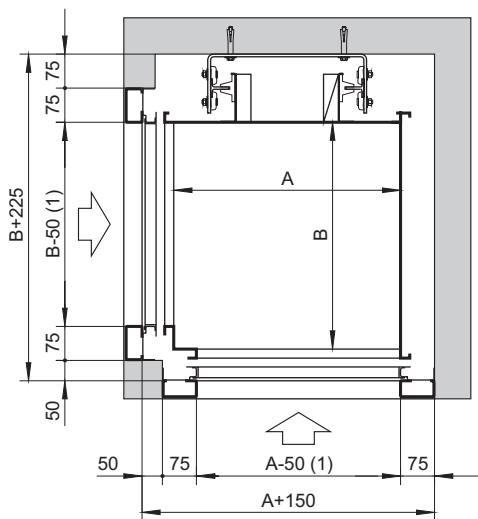
Вариант ЗАГРУЗКИ	Полезные размеры кабины	Размеры кабины	Минимальные внутренние размеры шахты
1		A B+20	
2,3		A+20 B	
4,5	A B	A+20 B+20	A+150 B+225
6		A+40 B	
7		A+20 B+20	



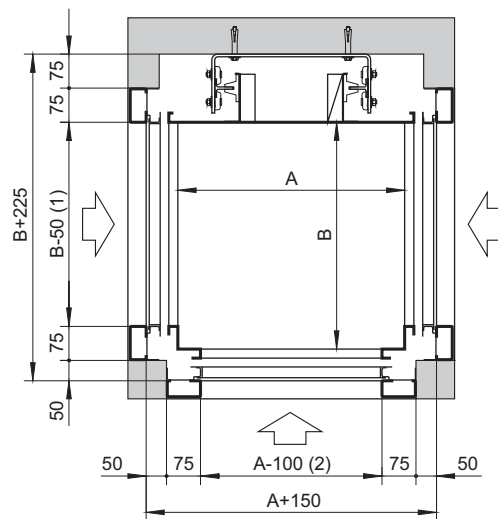
2-3



6



4-5



7

